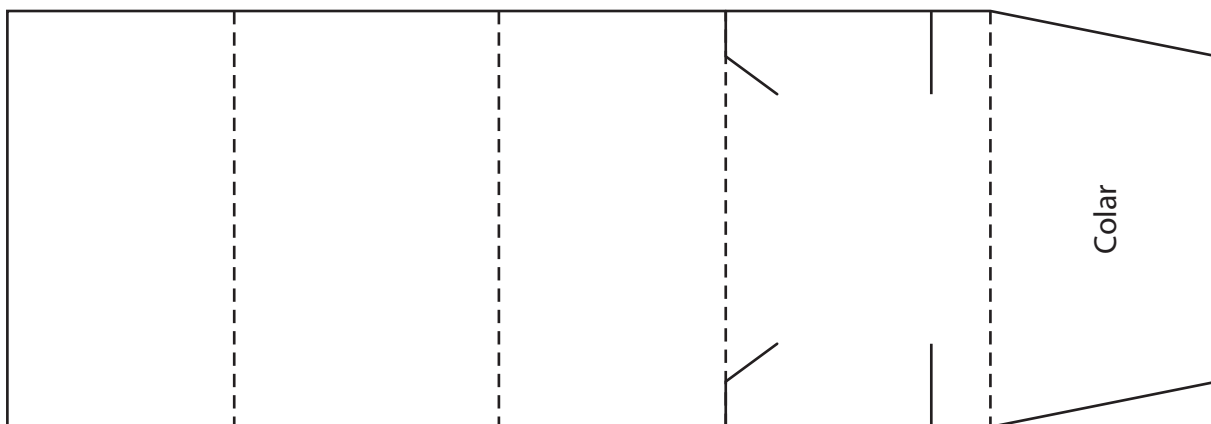
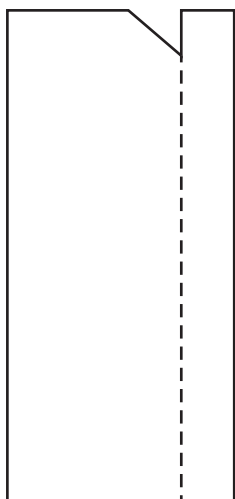


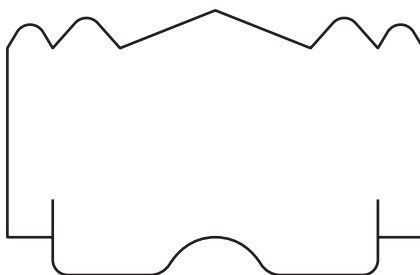
Palco



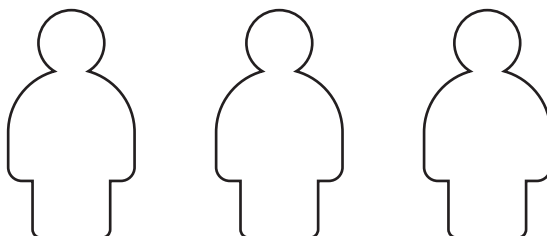
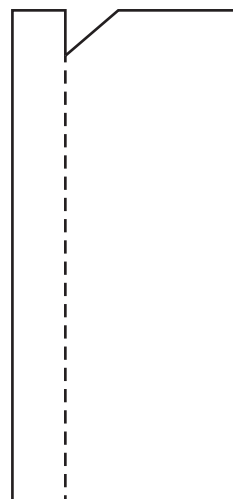
Perna Esquerda



Cortina Superior



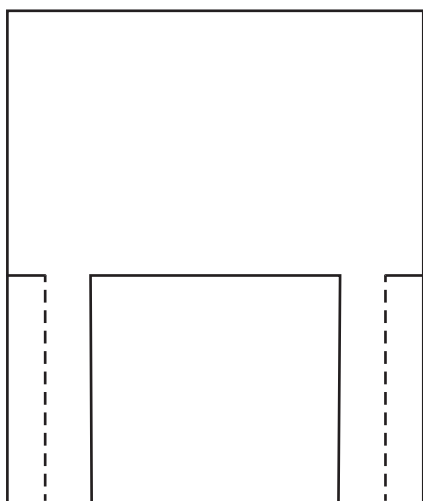
Perna Direita



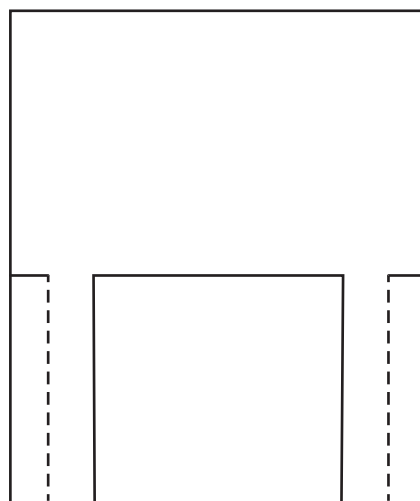
Cenário 1

Personagens

Cenário 2



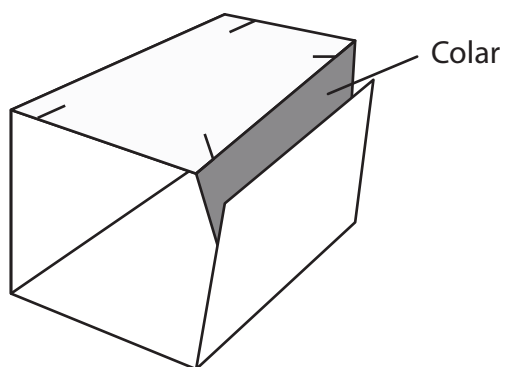
— Cortar
- - - Dobrar



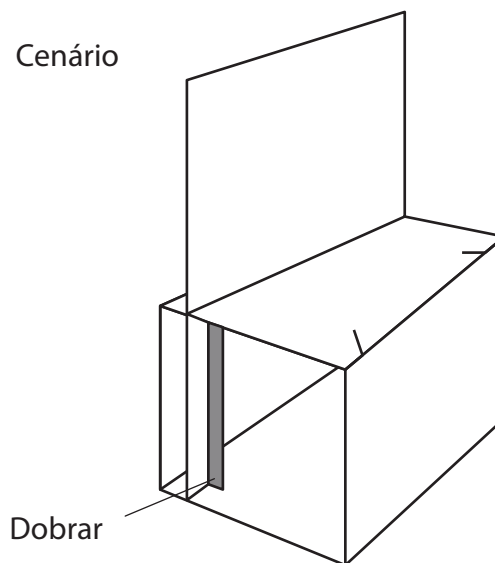
INSTRUÇÕES

1. Recortar tudo pela risca continua (—)
2. Dobrar pelas linhas a tracejado (- - -)
3. Encaixar seguindo as instruções
4. Criar e ajustar as personagens e depois com a ajuda de um palito e fita cola manipular.

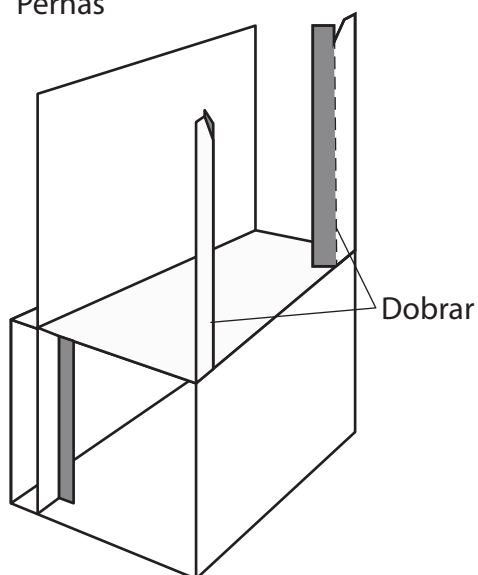
Palco



Cenário



Pernas



Cortina

